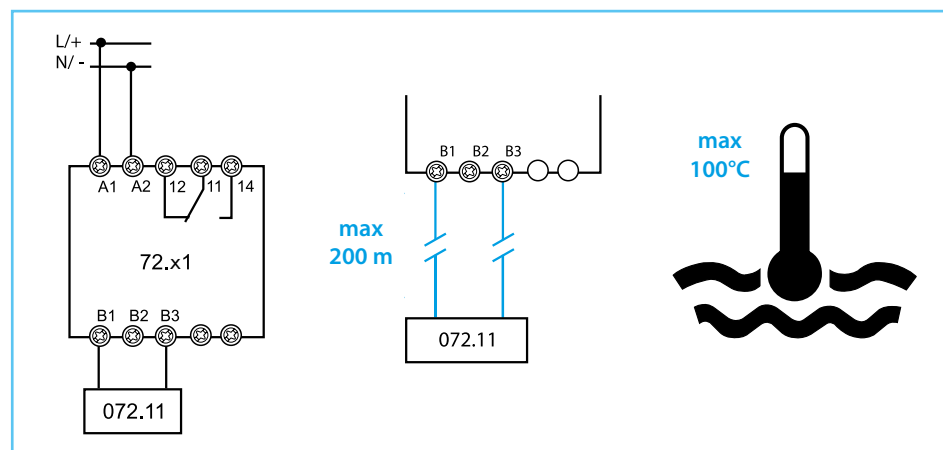
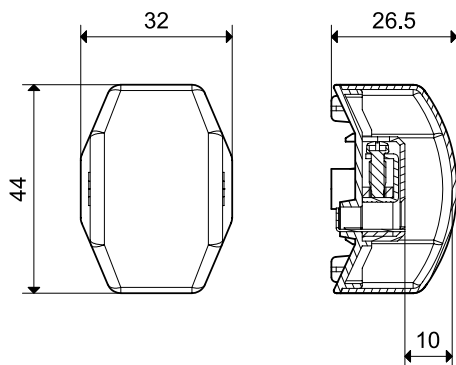
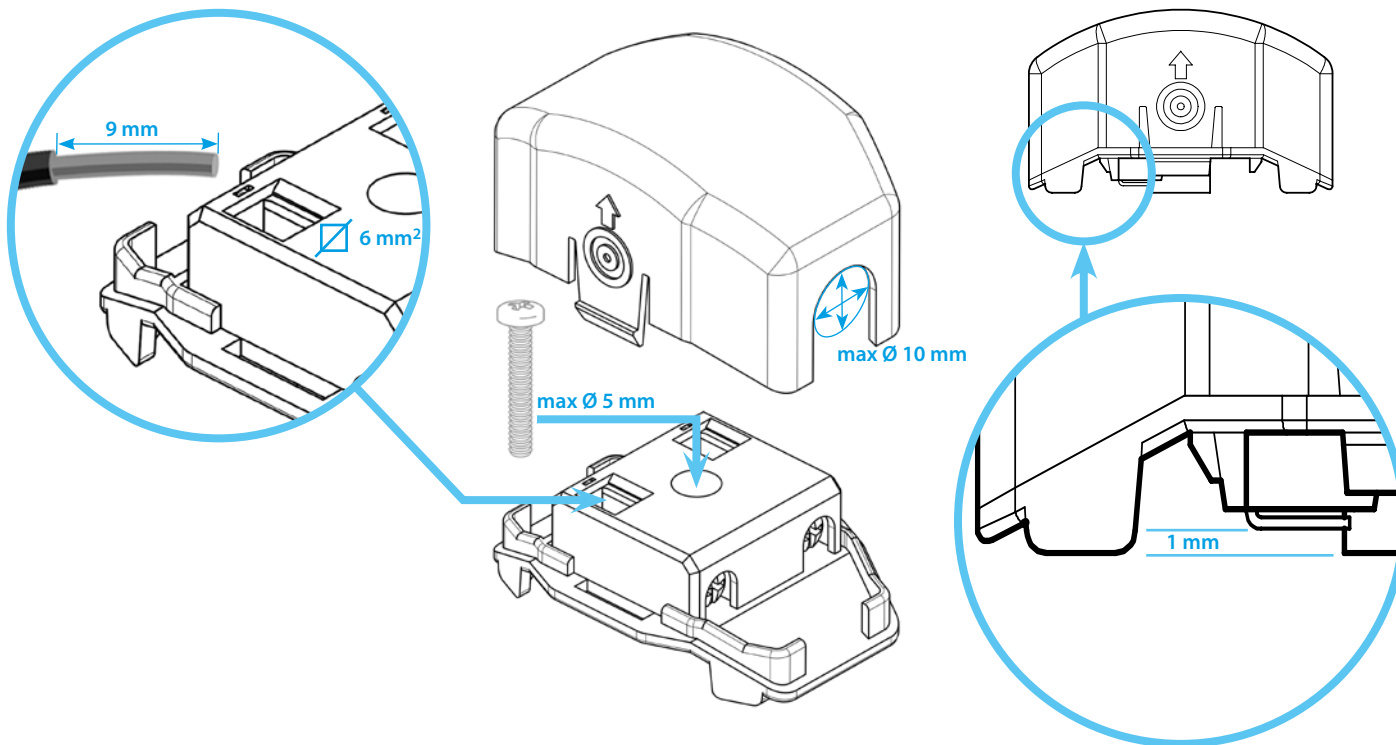




072.11



072.11 Aljzatra erősíthető érzékelő

Olaj alatt képződött vízréteg, szivárgások, kondenzvíz érzékelésére

- Vezetékcsupaszítási hossz: 9 mm
- Az érzékelő és az aljzat távolsága: 1 mm
- Rögzítőcsavar mérete: max. M5
- Max. beköthető kábelátmérő: 10 mm
- Az érzékelő és a relé közötti max. vezetékhozs: 200 m (100 nF/km)
- Max. környezeti/folyadék hőmérséklet: +100 °C

FIGYELEM

Az aljzatokon felgyűlt víz felügyeletére csatlakoztassuk az érzékelőt a 72.01 vagy 72.11 típusú relék B1 – B3 kapcsaira és válasszuk az E vagy ES funkciót. A 72.11 típusnál a Z1 – Z2 kapcsokat át kell hidalni. Szivárgások vagy kondenzvíz felügyeletére használjuk a nagyobb érzékenységű 72.01.8.240.0002-es típust (az érzékenység (5...450) kΩ tartományban állítható).